

Membránové vývěvy pro vzduch, plyny a páry

INNOVATIVE
TECHNOLOGIE
WELTWEIT



LABOPORT® Mini-membránové vývěvy

Technické charakteristiky:

- 100% bezolejové čerpání
- tímto zaručené nekontaminované čerpání a vakuování
- pro lehce agresivní resp. korozivní plyny a páry
- bezúdržbové
- šetrné k životnímu prostředí
- plynotěsné, prostup plynu ca. 6×10^{-3} mbar l/s, avšak není sériově zkoušeno

Vývěvy řady LABOPORT® N 816.3 K_18

Membránové vývěvy řady N816.3 (dvouhlavé) jsou suchoběžné, nachází mnohostranné uplatnění v laboratořích. Čerpají a odsávají bez kontaminace media, tzn. media nejsou znečišťována.

Srdcem těchto kompaktních vývěv je KNF-strukturovaná membrána. Napětí této patentované membrány bylo optimalizováno výpočtem metodou konečných prvků (FEM). Výsledek: menší rozměr vývěv a delší životnost membrány.

Vývěvy nabízíme v různém materiálovém provedení dílů přicházejících do styku s čerpaným médiem.

Materiál dílů hlavy v kontaktu s médiem

Typ hlava membrána ventily

N816.3 KN.18 PPS EPDM EPDM

N810.3 FT.18 PPS PTFE-povrstveno FFPM

Technická data: N 816.3 KN.18 N 816.3 KT.18

Dopravní výkon (l/min) ¹⁾	16	16
Mezní vakuum (mbar abs.)	15	20
Provozní přetlak (bar)	0,5	0,5
Přípoje pro hadici (mm)	ID 6	ID 6
Příp. teplota plynu a okolí	+5..+40°C	+5..+40°C
Síť	230 V/50 Hz	230 V/50 Hz
Krytí motoru	IP44	IP44
Výkon motoru P ₁	100 W	100 W
Odběrový proud	0,6 A	0,6 A
Hmotnost	3,95 kg	3,95 kg
Rozměry DxVxŠ (mm)	361/141/90	361/141/90

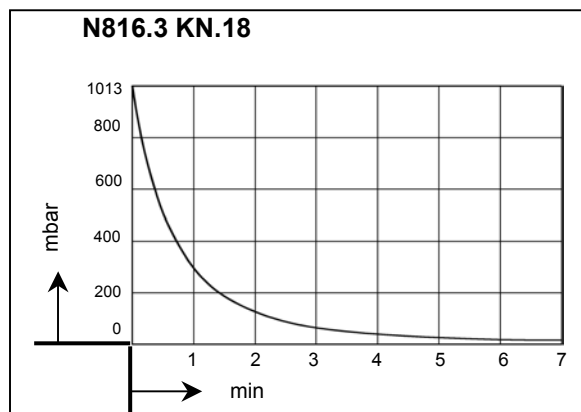
Vývěvy jsou vybaveny s teplotní a síťovou pojistkou.

Motory s jiným napětím a frekvencí na poptání.

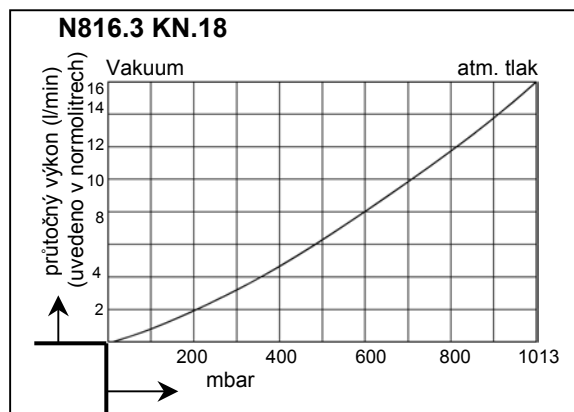
1) Dopravní výkon při atmosférickém tlaku

Rozměry a výkonové diagramy

čas odčerpání 10l nádrže



výkonový diagram



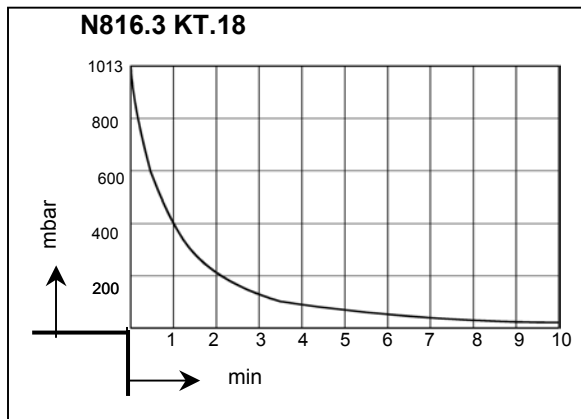
Membránové vývěvy pro vzduch, plyny a páry

INNOVATIVE
TECHNOLOGIE
WELTWEIT

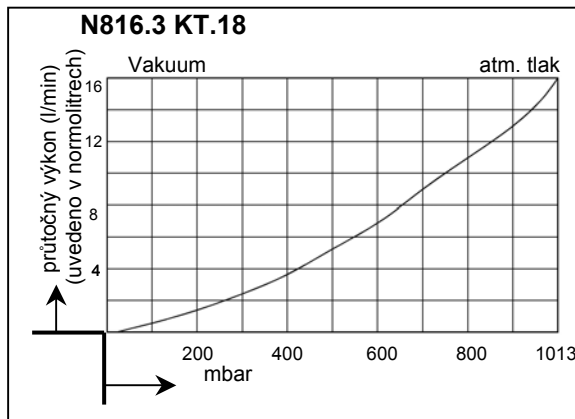


NEUBERGER

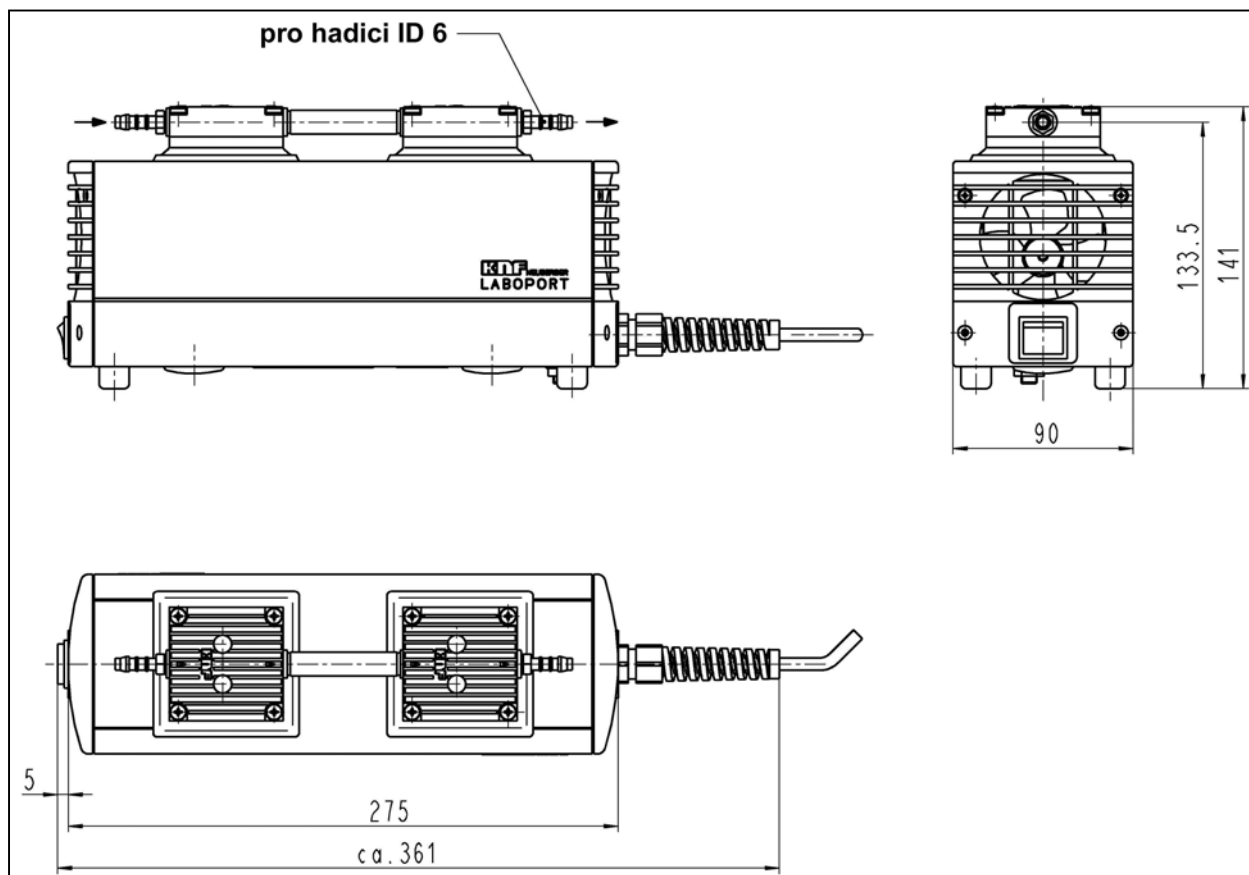
čas odčerpání 10l nádrže



výkonový diagram



rozměry (mm)



Technické změny vyhrazeny.